

Rohrgreifer „Tubor“



Spezieller Greifer für die Rohrverlegung im Infrastrukturbereich

2 Schalengrößen für Rohrdurchmesser von 350 bis 1300 mm

Kontaktflächen zur Schonung des Rohres mit **Kunststoff belegt**

Schließdruck stufenlos regelbar, daher auch für Kunststoffrohre verwendbar

Angebauter Schubarm in verschiedenen Längen erhältlich

Aus **WHD 450 Sonderverschleißstahl**

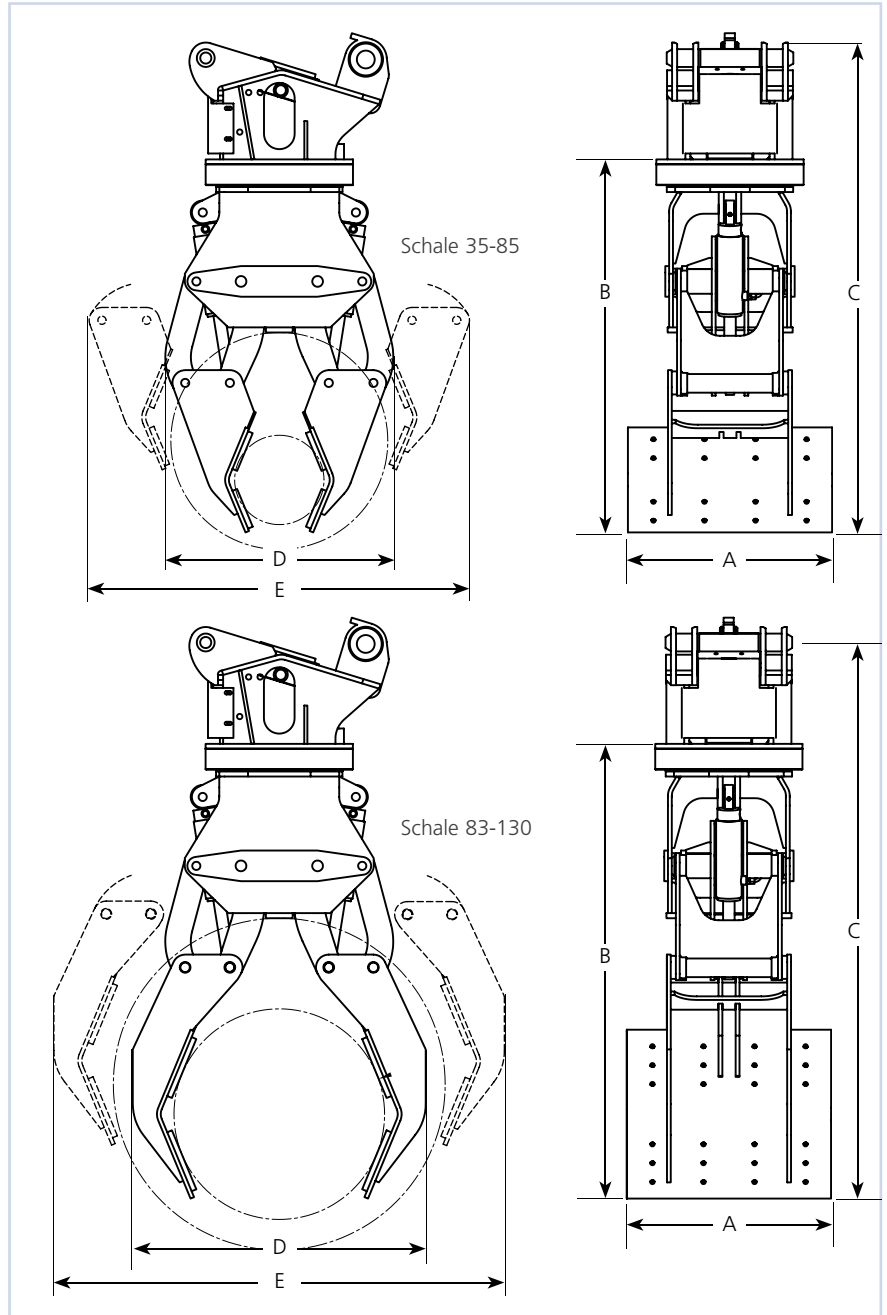
Lasthalte- und Rohrbruchventil am Zylinder

Arbeiten in schmalen Gräben durch **Parallelverschub der Schalen**



Technische Details

Hydraulikdaten:		
auf/zu, max. Druck, bar	350	
auf/zu, Ölmenge, l/min	40 - 60	
Drehen, max. Druck, bar	200	
Drehen, Ölmenge, l/min	15 - 20	
Baggergewicht, to	14 - 24	
Schließdruck, to	3,5 - 7,5	
Schalen:	35-85	83-130
Abmessungen, mm		
Schalenbreite (A)	800	800
Höhe o. Adapter (B)	1460	1775
Höhe mit Adapter (C)	1860	2180
Min. Rohr \varnothing , mm	350	825
Max. Rohr \varnothing , mm	850	1300
Breite bei min. Rohr \varnothing (D)	895	1150
Breite bei max. Rohr \varnothing (E)	1500	1785
Gewicht ohne Adapter, kg	950	1040



Alle Rechte und technische Änderungen vorbehalten. Urheberrechtlich geschützt. Satz- und Druckfehler vorbehalten.

Version 0213

WIMMER Hartstahl GmbH.&Co.KG. und WIMMER Felstechnik GmbH.
 Industriestraße 3, A-5303 Thalgau, AUSTRIA, Tel. +43 (0)6235 6655-0, Fax DW-18

WIMMER Felstechnik GmbH in Deutschland, Niederlassung Rietberg,
 Weidenweg 31, 33 397 Rietberg, Tel. +49 (0)5244 906-133, Fax DW-150

WIMMER Canada Inc., 6683 Jean Talon Est, Suite 432, Saint Leonard, QC, H1S 0A5,
 Canada US phone line: 8778379240

WIMMER International CZ s.r.o., Rudolfovska 170 a, 370 01 České Budějovice,
 Tel. +420 387 203 735, Fax +420 387 203 736

office@wimmer.info

Ihr autorisierter WIMMER-Händler: