

Rohrgreifer „Tubor“



Spezieller Greifer für die Rohrverlegung im Infrastrukturbereich

2 Schalengrößen für Rohrdurchmesser von 350 bis 1300 mm

Kontaktflächen zur Schonung des Rohres mit Kunststoff belegt

Schließdruck stufenlos regelbar, daher auch für Kunststoffrohre verwendbar

Angebauter Schubarm in verschiedenen Längen erhältlich

Aus WHD 450 Sonderverschleißstahl

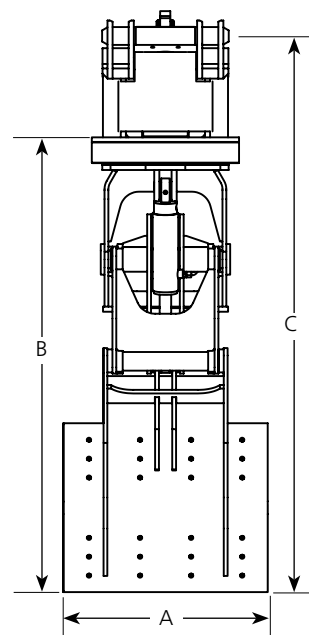
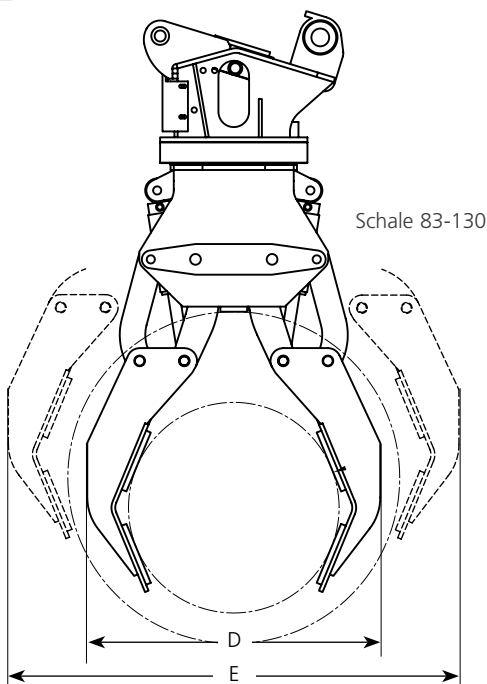
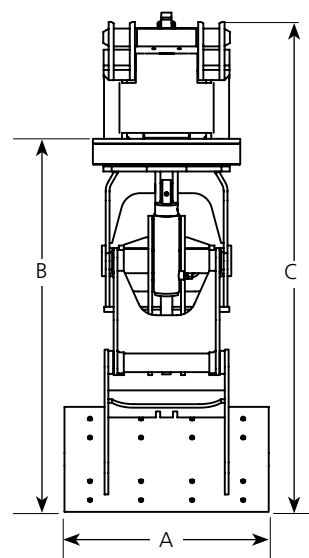
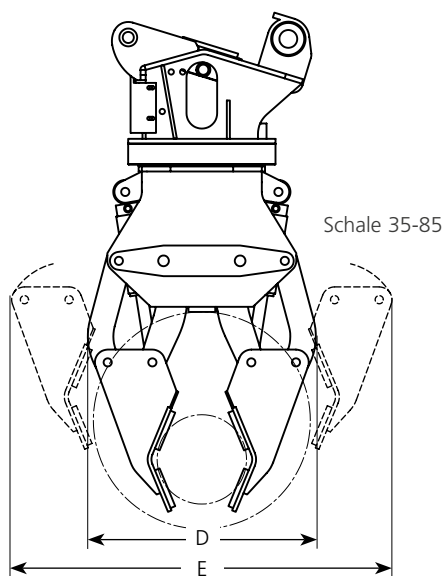
Lasthalte- und Rohrbruchventil am Zylinder

Arbeiten in schmalen Gräben durch Parallelverschub der Schalen



ACHTUNG: Nachstehend angeführte Hydraulikwerte dürfen nicht zur Baggereinstellung herangezogen werden – bitte verwenden Sie die Bedienungsanleitung!

Schalen	35 - 85	83 - 130
Schalenbreite, mm (A)	800	800
Höhe o. Adapter, mm (B)	1460	1775
Höhe mit Adapter, mm (C)	1860	2180
Min. Rohr Ø, mm	350	825
Max. Rohr Ø, mm	850	1300
Breite bei min. Rohr ø (D)	895	1150
Breite bei max. Rohr ø (E)	1500	1785
Gewicht o. Adapter, kg	950	1040
Hydraulikdaten		
Auf/zu, max. Druck, bar	350	
Auf/zu, Ölmenge, l/min	40 - 60	
Drehen, max. Druck, bar	200	
Drehen, Ölmenge, l/min	15 - 20	
Baggergewicht, to	14 - 24	
Schließdruck, to	3,5 - 7,5	



WIMMER Hartstahl GmbH & Co KG und **WIMMER Felstechnik GmbH**
 Industriestraße 3, A-5303 Thalgau, AUSTRIA, Tel. +43 (0)6235 6655-0, Fax DW-18

WIMMER International CZ s.r.o., Rudolfovská 170 a, 370 01 České Budějovice,
 Tel. +420 387 203 735, Fax +420 387 203 736

office@wimmer.info

www.wimmer.info



Ihr autorisierter WIMMER-Händler:

Alle Rechte und technische Änderungen vorbehalten. Urheberrechtlich geschützt. Satz- und Druckfehler vorbehalten. Stand 6/18